

## Fregadero Circulari

fregaderos

Código: 1130 060



### CARACTERÍSTICAS

#### MÁS VALOR

Foster utiliza aceros de espesores mayores a los mediamente utilizados por los otros fabricantes. Es así que, gracias a la larga experiencia, sabemos realizar fregaderos de calidad superior y con una mejor resistencia al envejecimiento.

#### FREGADEROS DE ESPESOR

Acero 1 mm de espesor. Un espesor importante que garantiza máxima robustez para los fregaderos que no conocen las señales del envejecimiento.

#### DESAGÜE 3,5" BASKET

Desagüe grande de 3,5" equipado con el práctico tapón cestillo que impide el flujo de las partes sólidas en la alcantarilla.

### DETALLES

Acabado Foster cepillado

Borde Instalación Enrasado | FTS

Material Acero inoxidable AISI 304

Texture Foster cepillado

Base 45 cm

---

Dimensiones  $\varnothing$  425

---

Dotaciones estándar Soportes de fijación, junta, desagüe, rebosadero y sifón, Caja de embalaje

---

Orificios Monomando Ningún orificio de serie

---

Hueco de encastre Ver hoja de datos técnicos

---

Escurreidor No

---

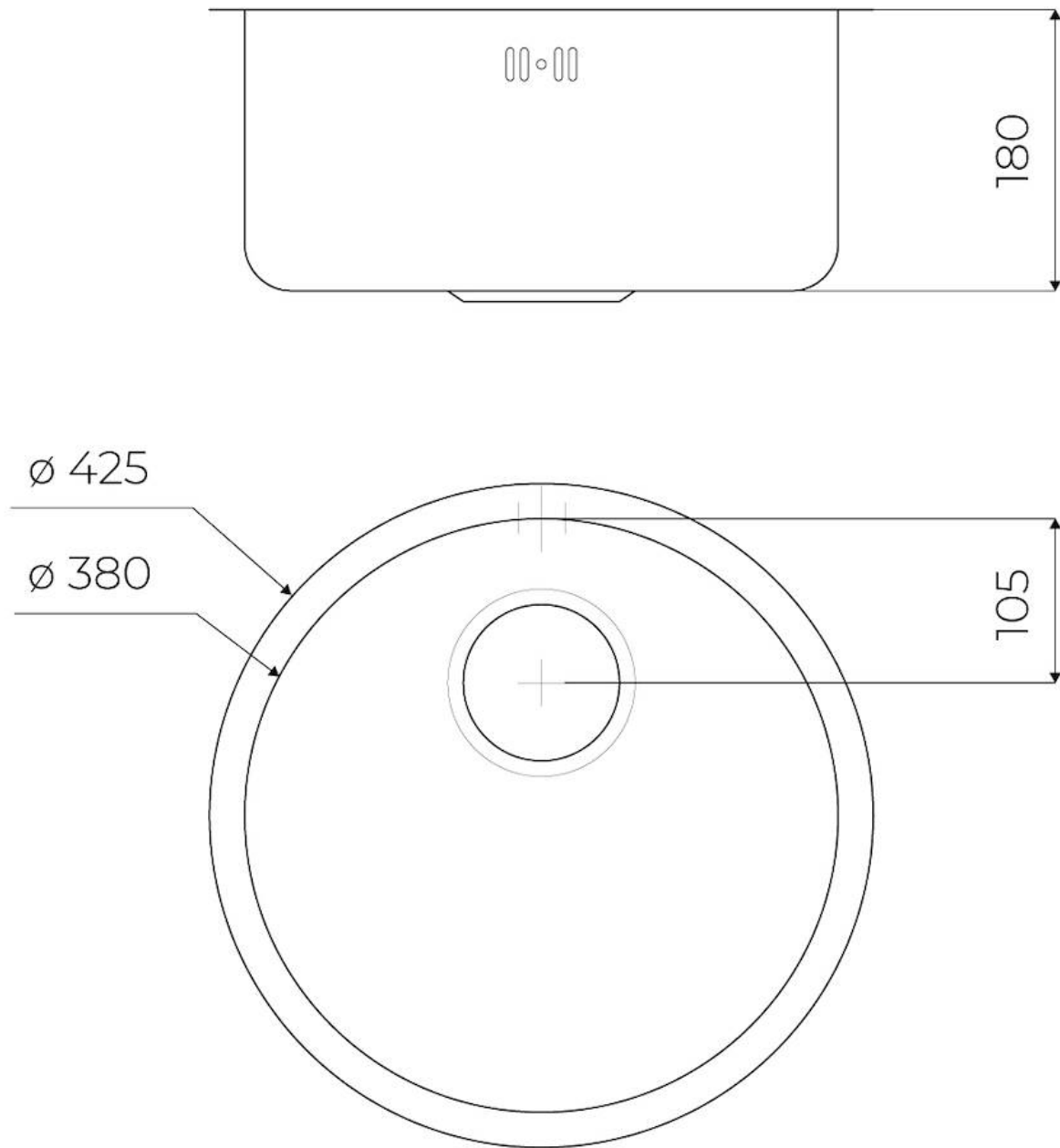
Medida de la cubeta  $\varnothing$  380mm

---

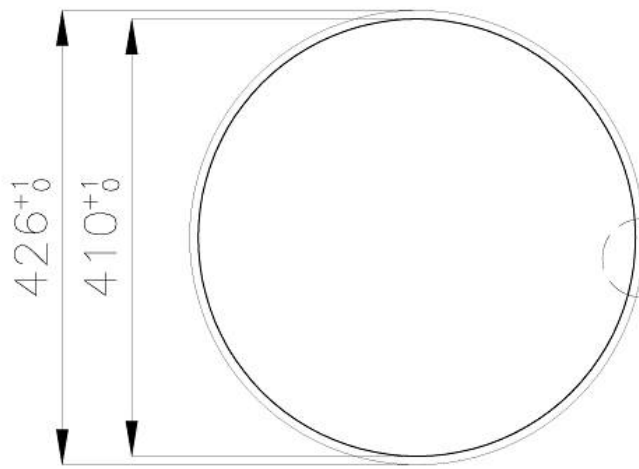
Número de cubetas 1 cubeta

---

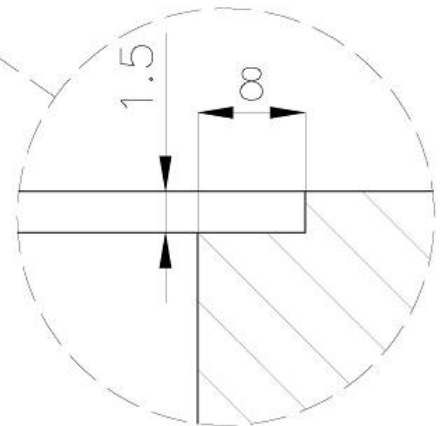
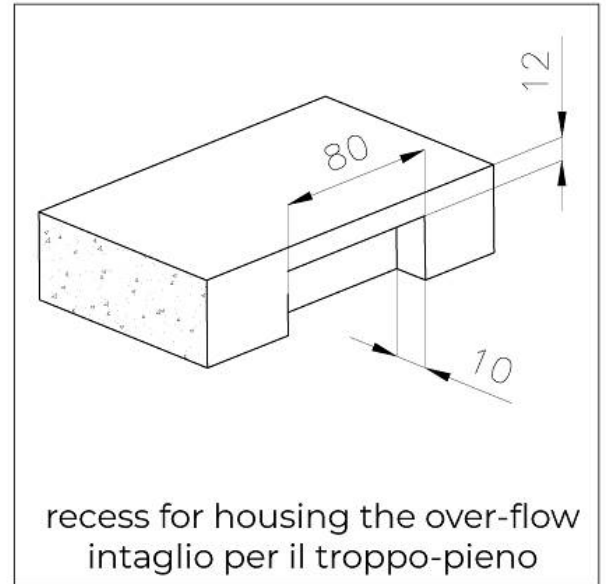
## DIBUJOS TÉCNICOS



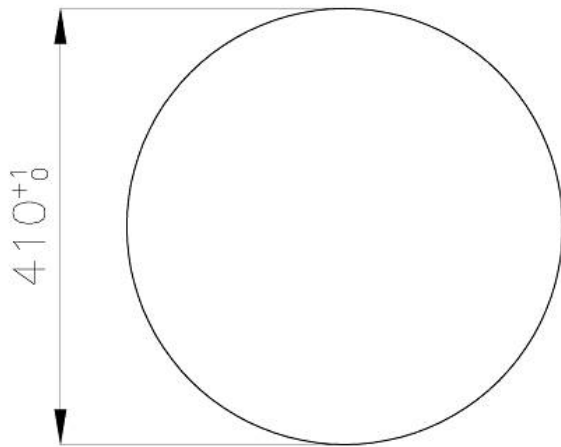
FT



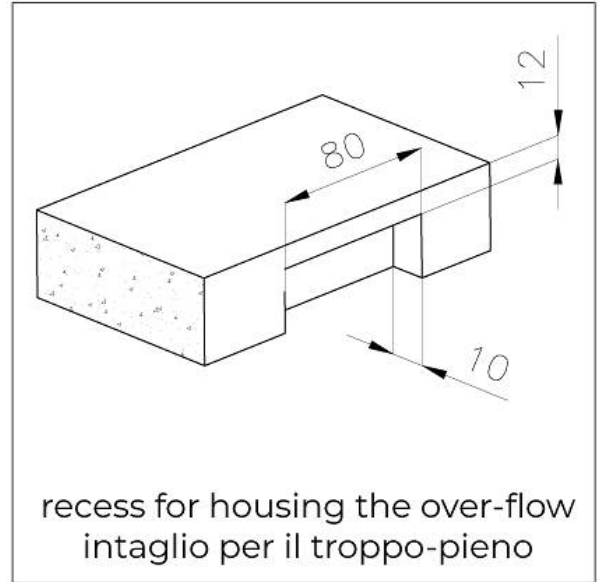
cut out size  
dimensioni per foratura top



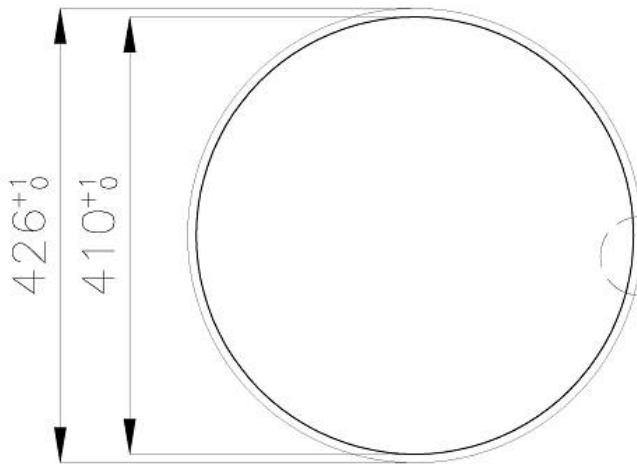
FTS



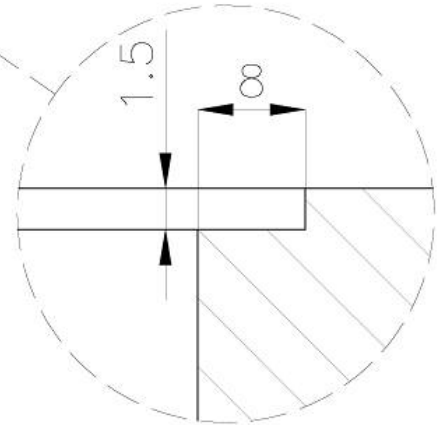
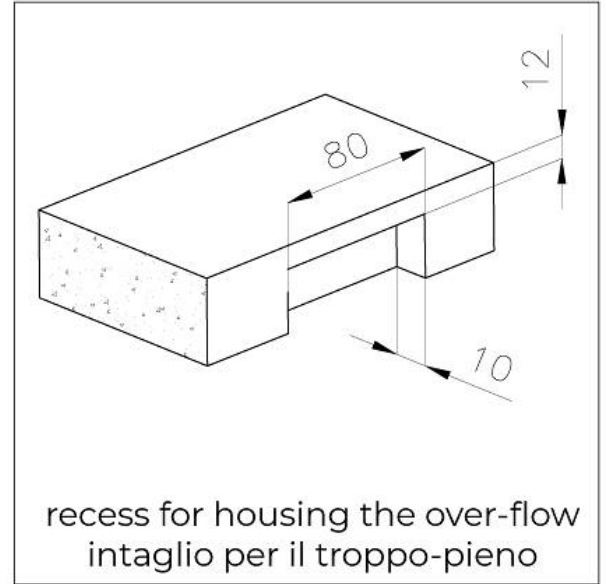
cut out size  
dimensioni per foratura top



FT



cut out size  
dimensioni per foratura top



## ACCESORIOS OPCIONALES



**Tabla de corte de madera Iroko**

8648 002

## MARIDAJE RECOMENDADO



**Monomando S1000 - Z65**

8449 500